

C720

Para portões de correr até 400kg – Uso residencial 24V



■ Princípio de redução com eixos móveis

Elevado rendimento mecânico (80%). Robustez e fiabilidade: muitos pares de dentes estão sob esforço ao mesmo tempo, distribuindo a carga em mais pontos. Redução de vibrações através de pinhões desfasados 180°.

■ Menor consumo, maior rendimento

Com um menor consumo de potência elétrica, pode-se obter uma maior força de impulsão e velocidade da porta. (aproximadamente máx. 24m/min) Menor dissipação de calor, melhores condições de funcionamento dos componentes mecânicos (motor, etc). Modelo reduzido: toda a redução está contida na engrenagem que empurra a cremalheira.

■ Tecnicamente evoluído

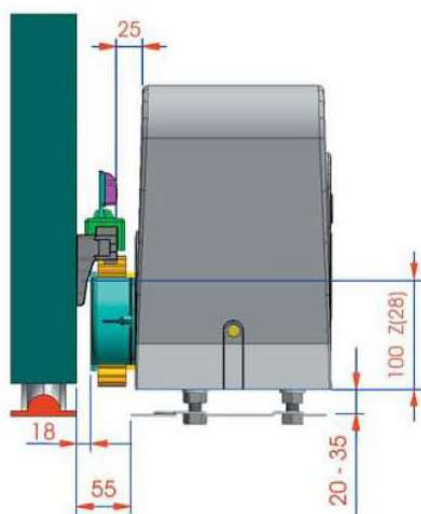
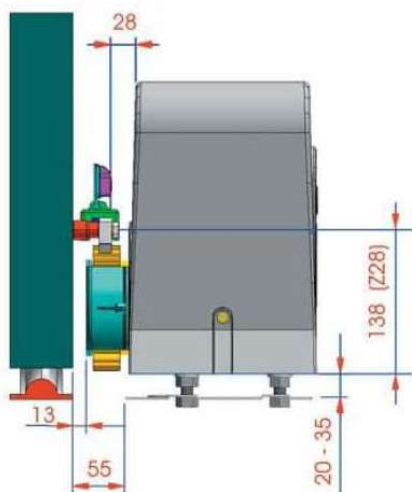
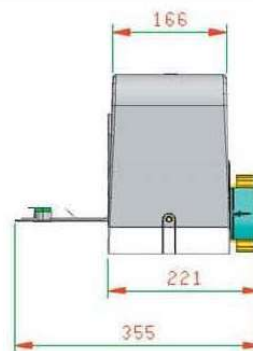
Como o motor eletromecânico não é reversível, não há necessidade de instalar trincos elétricos e, na eventualidade de uma quebra de energia, o mecanismo de desbloqueio (protegido por uma chave personalizada) torna possível abrir e fechar o portão manualmente.

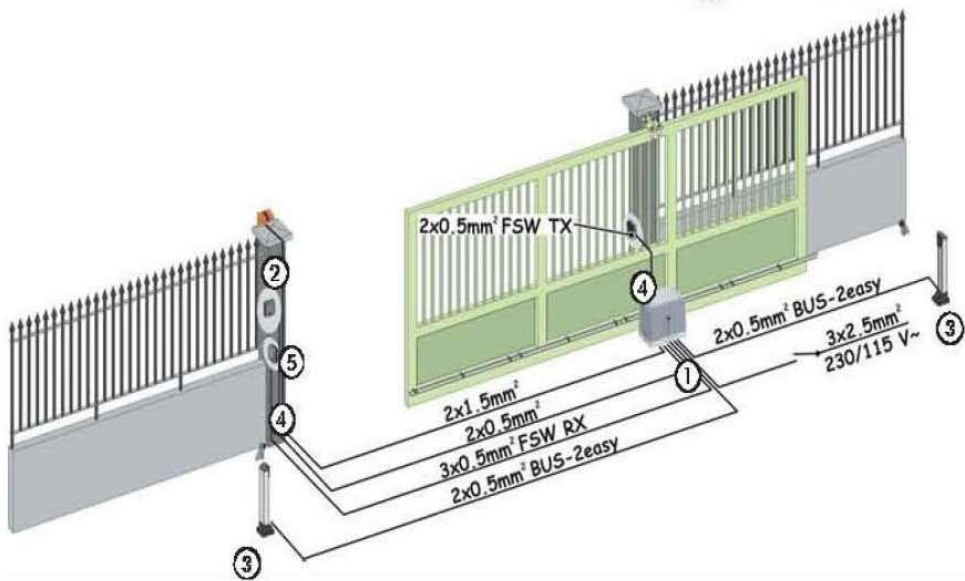
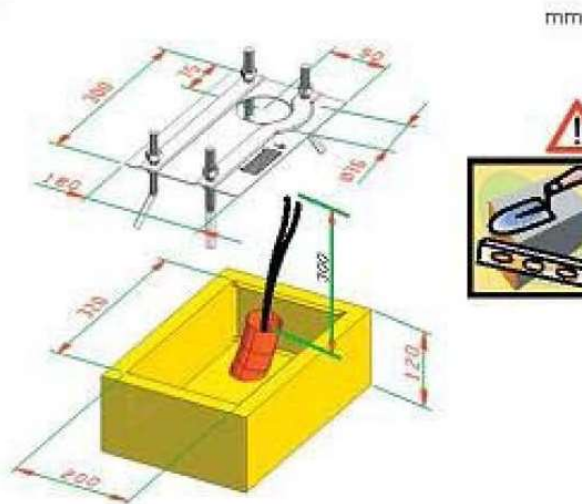
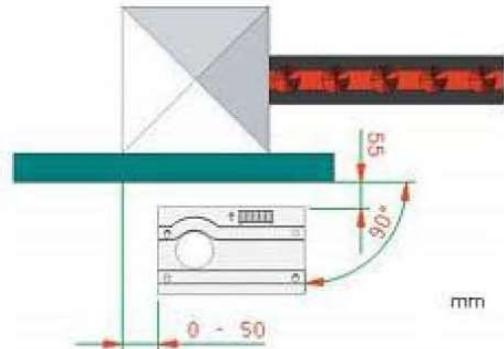
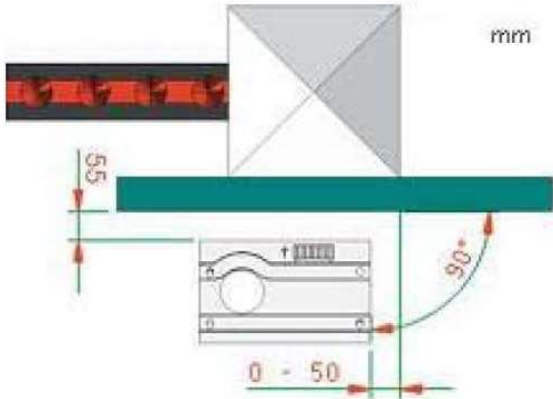


Especificações Técnicas	
Alimentação do transformador	230Vac / 50Hz
Alimentação da unidade de controlo	24Vac / 50Hz
Potencia Absorvida (Por unidade de motor)	170W
Classe de Protecção	IP 44
Velocidade da porta	Min 8 / Max 24 m/min
Peso	6 Kg



KIT BATERIA EMERGÊNCIA XBAT64
(opcional)





1. Motor C720
2. Lampada Sinalizadora
3. Focelulas 2easy-BUS
4. Focelulas Convencionais
5. Chave contacto exterior

REFRAL

Membro do Grupo **GU**

Sede (Zona do Porto)

Centro empresarial do Castelo da Maia
Lugar de Ferreiró – Armazém 8 – Apartado 2134
4471-908 Castelo da Maia

geral@refral.pt

T. 229 867 340

F. 229 870 001

www.refral.pt

Filial Sul (Zona de Lisboa)

Rua Carlos Saraiva, 117
Abóboda
2785 – 543 São Domingos de Rana

sul@refral.pt

T. 219 343 599

F. 219 310 014

REFRAL

CRUZFER

EMPRESA ASSOCIADA
TECNOLOGIA DA JANELA E PROTEÇÃO SOLAR

FAAC