

844

Para portões de correr com peso máximo de 1800kg

- 844 ER Z16 para aplicações com cremalheira
- 844 R para aplicações com cremalheira (sem pinhão)
- 844 R CAT para aplicações com corrente
- 844 R RF para aplicações em corrente com transmissão inativa



■ Ideal para portões comerciais e industriais

O motor FAAC 844 foi desenhado para mover os portões comerciais e industriais mais pesados, de modo mais simples e conveniente.

■ Segurança total

A embalagem de anti esmagamento especial com disco duplo, em banho de óleo, permite o ajuste de impulso de 0 a 110 daN. Como o motor não é reversível, não é necessário instalar trincos elétricos e, no caso de ocorrer uma falha de energia, o mecanismo de desbloqueio acionado por chave torna possível abrir e fechar o portão manualmente.

■ Duradouro

Lubrificação constante completa a óleo dos componentes mecânicos, juntamente com a montagem numa caixa de alumínio de grande resistência, asseguram longa duração.

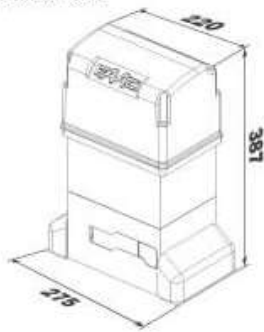
■ Eletrónica fiável e segura

Todos os comandos provêm de um quadro de controlo com microprocessador concebido pela FAAC, tecnologia de ponta em termos de segurança e fiabilidade. O espaço de paragem da folha pode ser programado eletronicamente.

■ Fácil e pouco dispendioso

O equipamento eletrónico instalado no interior do motor facilita e acelera a instalação, a custos reduzidos.

DIMENSÕES



Valores em mm

- 1 Quadro de controlo
- 2 Limitador de fim de curso magnético
- 3 Pinhão

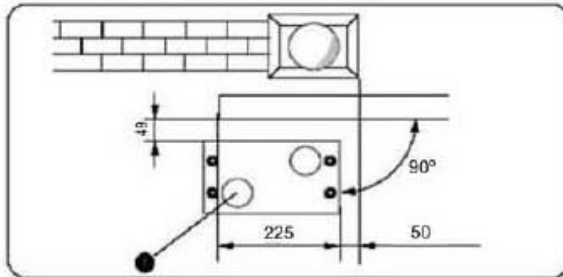


Especificações técnicas de 844	ER Z16	R	R CAT	R RF
Alimentação	230 Vac (+6% -10%) 50 (60) Hz			
Potência absorvida	650 W			
Corrente absorvida	3,5 A			
Força de tracção e de impulso	0+110 daN (Z16)			
Velocidade de rotação do motor	1.400 rpm			
Grau de redução	1:30			
Temperatura ambiente de funcionamento	-20°C ÷ +55°C			
Peso com óleo	14,5 kg			
Classe de protecção	IP 44			
Tipo de óleo	FAAC oil XD 220			
Velocidade do portão	9,5 m/min (Z16)			
Protecção térmica no enrolamento do motor	120°C			
Motor eléctrico	Monofásico, bidireccional			
Limitador de fim de curso	Magnético	Indutivo		
Embraiagem	Disco duplo com banho de óleo			

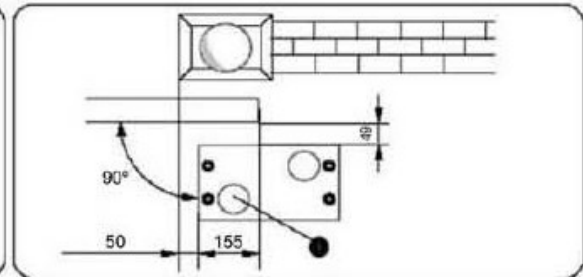
Especificações	Quadro de controlo 780 D (incluído no modelo 844 ER Z16)	Quadro de controlo 578 D (para aplicações fora do motor)
Transformador	Ligação Faston ao quadro	Integrado
Alimentação	230 Vac (+6%-10%) 50 Hz	
Potência absorvida	10 W	
Carga max. de motor	1000 W	
Carga max. de acessórios	0,5 A	
Temperatura ambiente de funcionamento	-20°C ÷ +55°C	
Fusíveis de protecção	2	
Lógicas de funcionamento	Automático/ Automático "Passo a passo"/ Semi-automático/ Dispositivos de segurança/ Semi-automático B/ Homem presente C /Semi-automático "Passo a passo"/ Misto B/ Lógica C	
Tempo de funcionamento	Programável (de 0 a 4 min)	
Tempo de pausa	Programável (de 0 a 4 min)	
Força de impulso	50 níveis de ajuste	
Terminais de entrada	Abertura/ Abertura parcial/ Dispositivos de segurança de abertura/ Dispositivos de segurança de fecho/ Parar/ Borracha pneumática/ Alimentação + ligação à terra	Abertura/ Abertura parcial/ Dispositivos de segurança de abertura/ Dispositivos de segurança de fecho/ Parar/ Borracha pneumática/ Alimentação + ligação à terra/ Limitador de fim de curso de abertura e de fecho/ Encoder
Entradas por conector	Limitadores de fim de curso de abertura e de fecho/ Condensador	
Terminais de saída	Lâmpada sinalizadora - Motor - Alimentação de acessórios 24Vdc - Luz botoneira 24Vdc/ Saída temporizada/ Comando de trinco eléctrico/ Fail safe	
Conector rápido	Ligação para receptores Placas Minidec, Decoder e RP	
Programação	3 teclas (+, -, F) e visor, modo "básico" ou "avanzado"	
Funções programáveis no modo "Básico"	Lógica de funcionamento - Tempo de pausa - Força de impulso - Direcção do portão	
Funções programáveis no modo "Avanzado"	Torque de impulso - Travagem - Fail safe - Pré sinalização - Sinalização de botoneira/ Saída temporizada - Lógica de dispositivos de segurança de abertura e de fecho - Encoder - Sensibilidade anti-esmagamento - Abrandamento - Espaço de abertura parcial - Tempo de trabalho - Pedido de assistência - Contagem de ciclo	
Indicação de estado	Visor	
Compatibilidade com caixa plástica	Nenhuma	Mod. E - L - LM

Modelo	Uso		Quadro de controlo
	Peso max. (kg)	Frequência de uso (%)	
844 ER Z16	1.800	70	780 D incluído
844 R	-	70	Não incl
844 R CAT (*)	-	70	Não incl
844 R RF (*)	-	70	Não incl

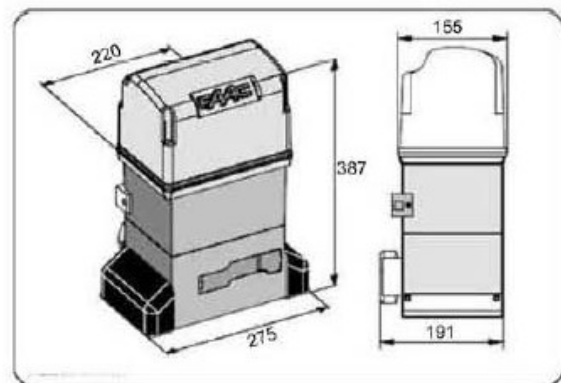
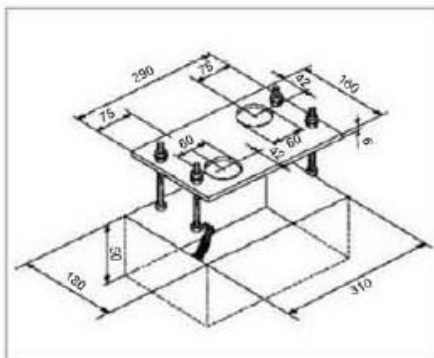
AVISO: Não usar o motor em aplicações em que seja necessário fixá-lo em alturas inacessíveis ao utilizador. O mecanismo de desbloqueio por chave não pode ser accionado à distância. Para aplicações "altas", recomendamos o uso dos automatismos 820/ 860.



Montagem com abertura para a esquerda (vista interior)

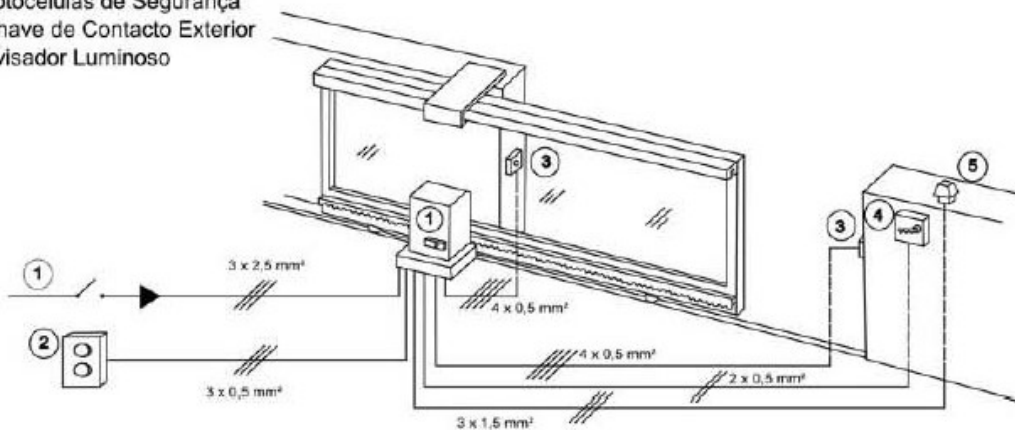


Montagem com abertura para a direita (vista interior)



Legenda :

- (1) Motor
- (2) Botoneira
- (3) Fotocélulas de Segurança
- (4) Chave de Contacto Exterior
- (5) Avisador Luminoso



Instalação Eléctrica :

- (1) cabo (3 x 2,5 mm²) da Alimentação 230 Vac Monofásico (Fase+Neutro+Terra) com disjuntor 5A
- (2) cabo (3x1,0 mm²) flexível para Botoneira
- (3) cabo (4 x0,5 mm²) para Fotocélula
- (4) 1 cabo de (2x1,0 mm²) cabo flexível para Chave de Contacto Exterior
- (5) 1 cabo de (3x1,0mm²) cabo flexível para Avisador Luminoso (Fase+Neutro+Terra) 230 Vac

REFRAL

Membro do Grupo **GU**

Sede (Zona do Porto)

Centro empresarial do Castelo da Maia
Lugar de Ferreiró – Armazém 8 – Apartado 2134
4471-908 Castelo da Maia

geral@refral.pt

T. 229 867 340

F. 229 870 001

www.refral.pt

Filial Sul (Zona de Lisboa)

Rua Carlos Saraiva, 117
Abóboda
2785 – 543 São Domingos de Rana

sul@refral.pt

T. 219 343 599

F. 219 310 014

REFRAL

CRUZFER

EMPRESA ASSOCIADA
TECNOLOGIA DA JANELA E PROTEÇÃO SOLAR

FAAC