

884

Para portões de correr com peso máximo de 3500kg



■ Ideal para portões comerciais e industriais

O motor FAAC 884 foi desenhado para mover os portões comerciais e industriais mais pesados, de modo mais simples e conveniente.

■ Segurança total

A embalagem de anti esmagamento especial com disco duplo, em banho de óleo, permite o ajuste de impulso de 0 a 110 daN. Como o motor não é reversível, não é necessário instalar trincos elétricos e, no caso de ocorrer uma falha de energia, o mecanismo de desbloqueio acionado por chave torna possível abrir e fechar o portão manualmente.

■ Duradouro

Lubrificação constante completa a óleo dos componentes mecânicos, juntamente com a montagem numa caixa de alumínio de grande resistência, asseguram longa duração.

■ Eletrónica fiável e segura

Todos os comandos provêm de um quadro de controlo com microprocessador concebido pela FAAC, tecnologia de ponta em termos de segurança e fiabilidade. O espaço de paragem da folha pode ser programado eletronicamente.

■ Fácil e pouco dispendioso

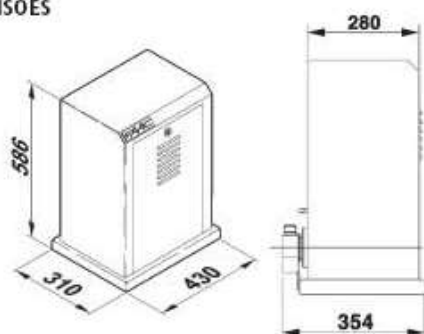
O equipamento eletrónico instalado no interior do motor facilita e acelera a instalação, a custos reduzidos.



- 1 Motor eléctrico de auto-travagem
- 2 Limitador de fim de curso mecânico
- 3 Pinhão Z16 M6
- 4 Base com parafusos ajustáveis
- 5 Alavanca de desbloqueio com micro-interruptor de segurança
- 6 Quadro de controlo 884 T



DIMENSÕES



Valores em mm

Especificações técnicas	884 MC TRIFÁSICO
Alimentação	230 Vac 3ph (+6% -10%) 50 (60) Hz 400 Vac 3ph (+6% -10%) 50 (60) Hz
Potência absorvida	850 W
Corrente absorvida	2.7 A(230V) - 1.6 A(400V)
Torque	from 0 to 155 Nm
Velocidade de rotação do motor	1.400 rpm
Grau de redução	1:43.2
Temp. ambiente de funcionamento	-20°C ÷ +55°C
Peso	50 kg
Classe de protecção	IP 55
Tipo de óleo	FAAC oil XD 220
Velocidade do portão	10 m/min (Z16)
Limitador de fim de curso	Com avalanche e micro-interruptor de segurança
Embraiagem	Disco duplo com banho de óleo

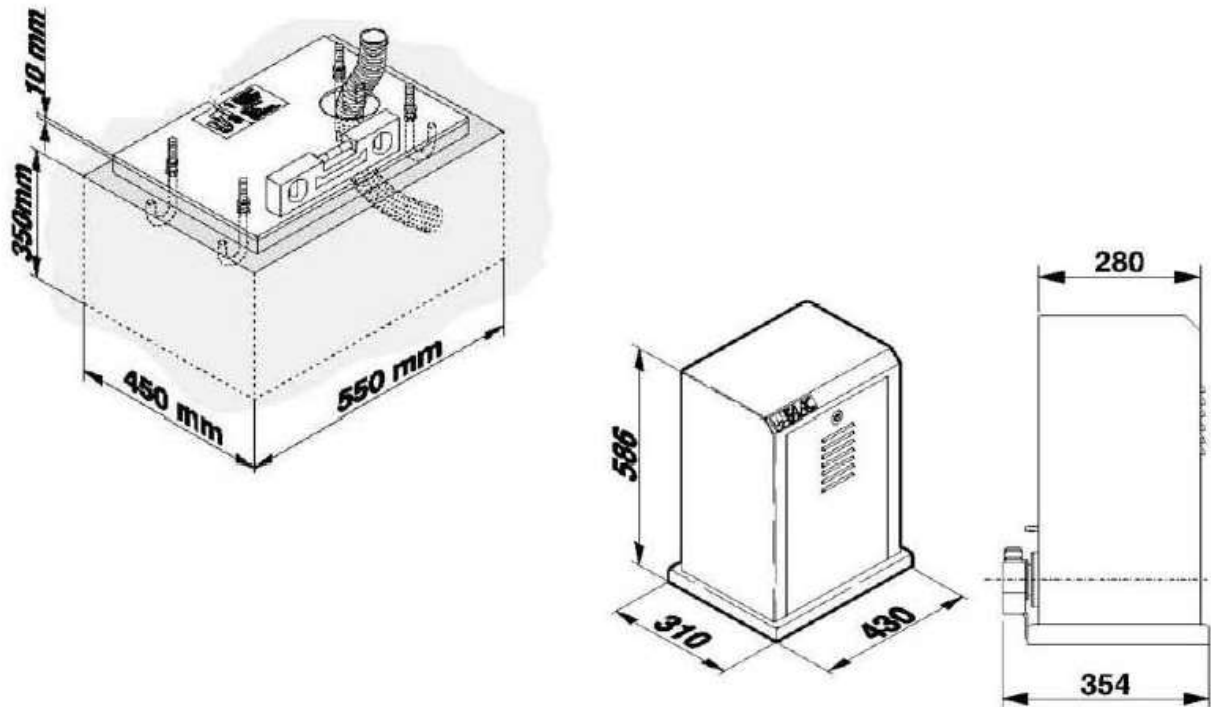
Especificações técnicas do quadro de controlo 884 T	
Alimentação	230 Vac 3ph (+6% -10%) 50 (60) Hz 400 Vac 3ph+N (+6% -10%) 50 (60) Hz
Carga máx. do motor	1300 W
Saída de acessórios	24 Vdc 500 mA max
Temperatura ambiente de funcionamento	-20°C ÷ +55°C
Alimentação da luz de sinalização	24 Vac (5W max)
Quatro fusíveis de protecção	5 A transformador 1.6 A acessórios
Temporizador de segurança	255 segundos

Entradas - Abertura, abertura parcial, para dispositivos de segurança de fecho, limitadores de fim de curso

Saídas - Luz botoneira, lâmpada de sinalização, motor, alimentação de acessórios de 24 Vdc

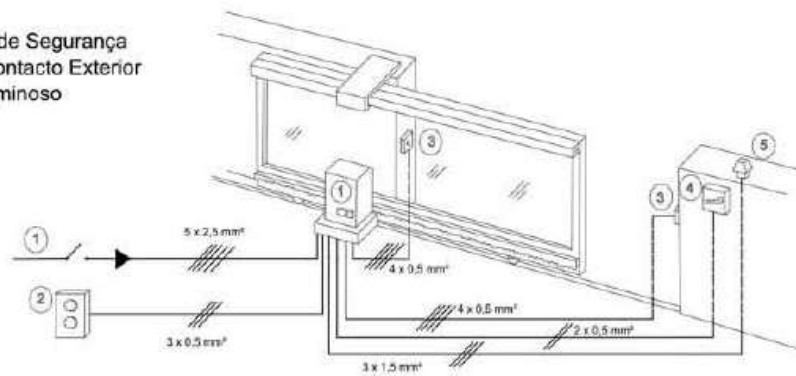
Programação - Tempo de pausa (5/10/15/30/60/120/180 seg.), lógicas A1/A2/S1/S2/E1/E2/B/C, pré sinalização

Modelo	Uso		Quadro de controlo
	Peso máx. (kg)	Frequência de utilização(ciclos/hora)	
884 MC TRIFÁSICO	3.500	50 100 (2.000 kg)	884 T incluído



Legenda :

- (1) Motor
- (2) Botoneira
- (3) Fotocélulas de Segurança
- (4) Chave de Contacto Exterior
- (5) Avisador Luminoso



Instalação Eléctrica :

- (1) cabo (5 x 2,5 mm²) da Alimentação 230 Vac Monofásico (3 Fases+Neutro+Terra) com disjuntor 10A
- (2) cabo (3x1,0 mm²) flexível para Botoneira
- (3) cabo (4 x 0,5 mm²) para Fotocélula
- (4) 1 cabo de (2x1,0 mm²) cabo flexível para Chave de Contacto Exterior
- (5) 1 cabo de (3x1,0mm²) cabo flexível para Avisador Luminoso (Fase+Neutro+Terra) 230 Vac

REFRAL

Membro do Grupo **GU**

Sede (Zona do Porto)

Centro empresarial do Castelo da Maia
Lugar de Ferreiró – Armazém 8 – Apartado 2134
4471-908 Castelo da Maia

geral@refral.pt

T. 229 867 340

F. 229 870 001

www.refral.pt

Filial Sul (Zona de Lisboa)

Rua Carlos Saraiva, 117
Abóboda
2785 – 543 São Domingos de Rana

sul@refral.pt

T. 219 343 599

F. 219 310 014

REFRAL

CRUZFER

EMPRESA ASSOCIADA
TECNOLOGIA DA JANELA E PROTEÇÃO SOLAR

FAAC