

412

Para portões de batente residenciais com comprimento de folha até 1,8m



■ A escolha ideal para portões residenciais

O FAAC 412 é a escolha mais prática e económica para portões residenciais com comprimento até 1,8m por folha. O motor 412 não é reversível e, por isso, dispensa trincos elétricos.

■ Rápido e fácil de instalar

Rápido e fácil de instalar, sem necessidade de modificações à estrutura existente. O uso da tecnologia eletromecânica torna o sistema automático FAAC 412 ideal para aplicações de funcionamento não intensivo.

■ Segurança eletrónica

A proteção anti esmagamento é assegurado por um mecanismo eletrónico instalado nos quadros de controlo FAAC, o que controla diretamente o momento de acionamento. Em caso de emergência, a chave de desbloqueio torna possível o funcionamento manual do portão.

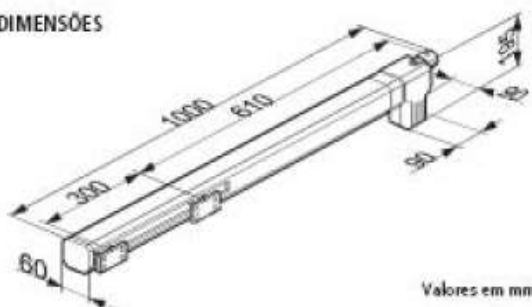
■ Menor manutenção, grande fiabilidade

O mecanismo eletromecânico FAAC 412 reduz consideravelmente a necessidade de manutenção. A fiabilidade é assegurada em todas as condições atmosféricas e num alcance de temperatura exterior de -20°C a +55°C.

- 1 Cobertura protectora do veio
- 2 Desbloqueador de emergência
- 3 Motor eléctrico com protecção térmica



DIMENSÕES



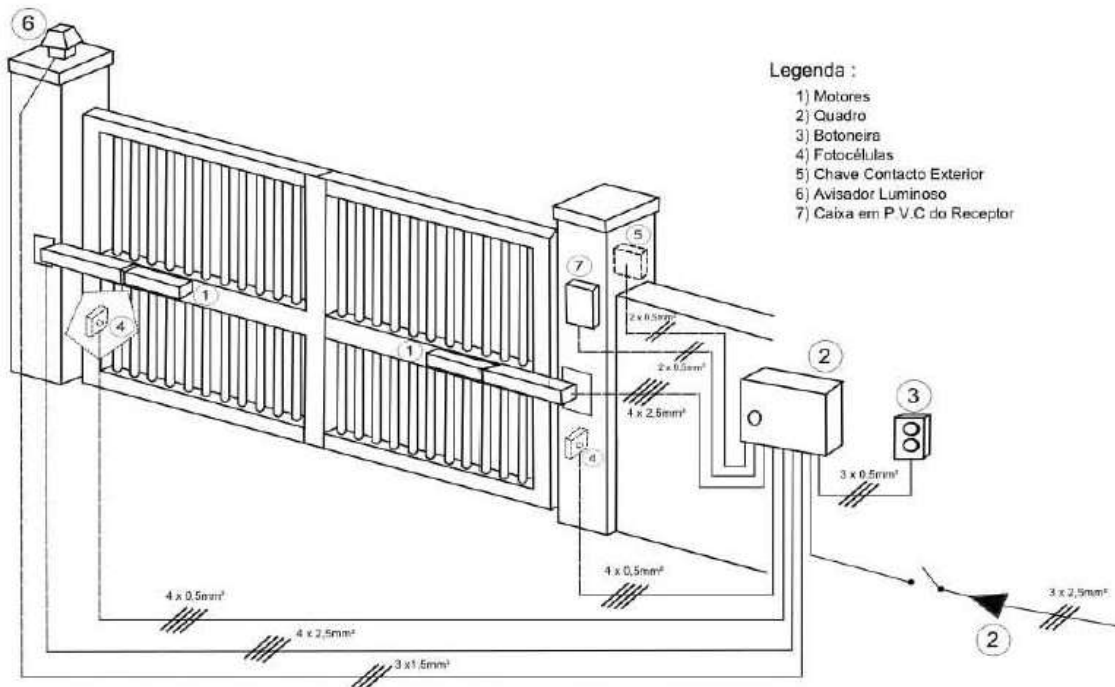
Valores em mm

Especificações técnicas do motor	412
Alimentação	230 Vac (+6% -10%) 50 (60)
Potência absorvida	Hz
Corrente absorvida	280 W
Velocidade de rotação do motor	1,5 A
Velocidade de extensão do veio	1.400 rpm
Força de tracção e de impulso	1,5 cm' s
Protecção térmica no enrolamento do motor	0-320 daN 140°C
Temperatura ambiente de funcionamento	-20°C ± +55°C
Classe de protecção	IP 44
Peso	6,5 kg

Modelo	Uso	
	Largura máx. de folha (m)	Frequência de uso (ciclos/ hora)
412 RH	1,80	18
412 LH	1,80	18

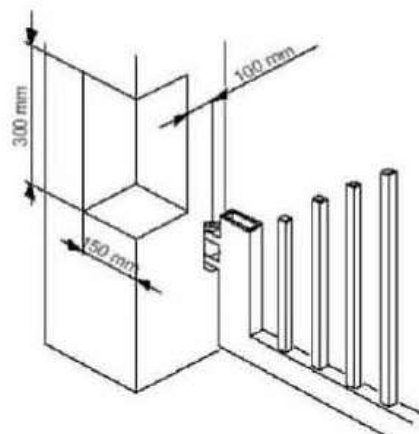
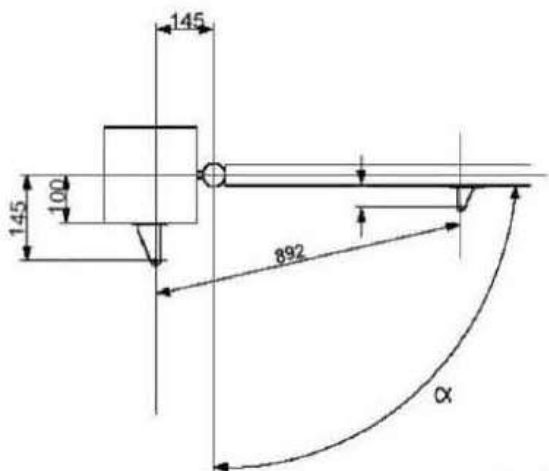
NOTA: A direita (RH) e a esquerda (LH) têm de ser considerados a partir do lado de dentro da propriedade.

ESQUEMA DE INSTALAÇÃO ELÉCTRICA



Instalação Eléctrica :

- 1) cabo (4 x 2,5 mm²) para Motor
- 2) cabo (3 x 2,5 mm²) da Alimentação 230 Vac Monofásico (Fase+Neutro+Terra) com disjuntor 5A para Quadro
- 3) cabo (3x1,0 mm²) flexível para Botoneira
- 4) cabo (4 x0,5 mm²) para Fotocélula
- 5) cabo (2x1,0 mm²) flexível para Chave de Contacto Exterior
- 6) cabo (3x1,0mm²) flexível para Avisador Luminoso (Fase+Neutro+Terra) 230 Vac
- 7) cabo (2 x 0,5mm²) para Receptor



REFRAL

Membro do Grupo **GU**

Sede (Zona do Porto)

Centro empresarial do Castelo da Maia
Lugar de Ferreiró – Armazém 8 – Apartado 2134
4471-908 Castelo da Maia

geral@refral.pt

T. 229 867 340

F. 229 870 001

www.refral.pt

Filial Sul (Zona de Lisboa)

Rua Carlos Saraiva, 117
Abóboda
2785 – 543 São Domingos de Rana

sul@refral.pt

T. 219 343 599

F. 219 310 014

REFRAL

CRUZFER

EMPRESA ASSOCIADA
TECNOLOGIA DA JANELA E PROTEÇÃO SOLAR

FAAC