

S800H

Para portões de batente de 1 ou 2 folhas, até 800 kg – 4 metros / folha
Uso intensivo 24V



Um novo limiar tecnológico

A combinação de tecnologia de controlo de 24V com a hidráulica, permitiu à FAAC o desenvolvimento de um sistema automático pivotante, embutido no pavimento para automatizar portões industriais e residenciais, com folhas até 4 metros de largura e com 800 kg.

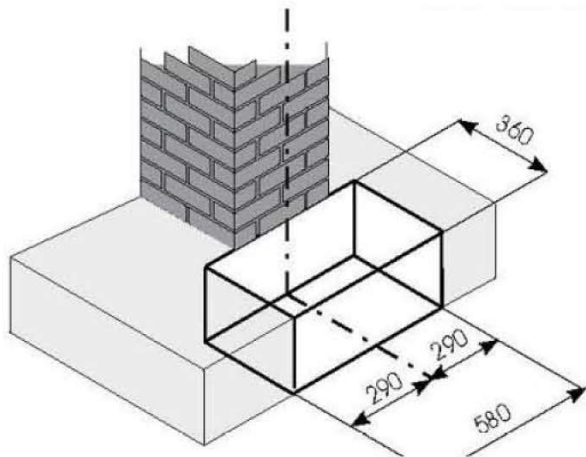
Estética e funcionalidade

Visto ser completamente invisível, não altera a aparência do portão, o qual atinge um angulo de abertura até 180°, com kit de baterias de emergência opcional.

Características técnicas

Alimentação do transformador	230Vac / 50Hz
Alimentação da unidade de controlo	24Vac / 50Hz
Potencia Absorvida (Por unidade de motor)	60W
Classe de Protecção	IP 67
Tipo de Óleo	FACC HP OIL
Temperatura ambiente de funcionamento	-20° C +55°C



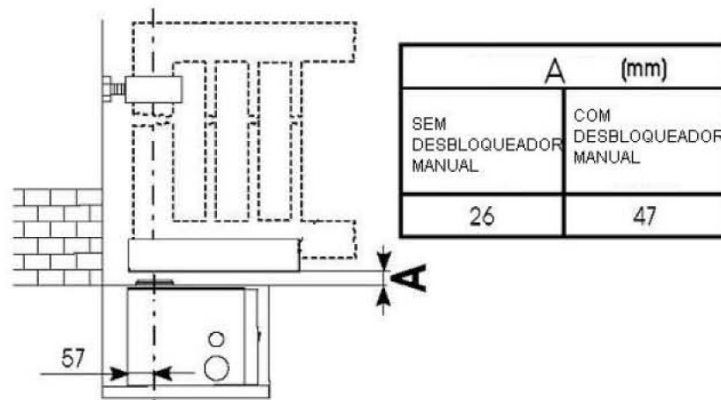


COLOCAÇÃO DA CAIXA DO MOTOR

DIMENSÕES DO BURACO DO MOTOR

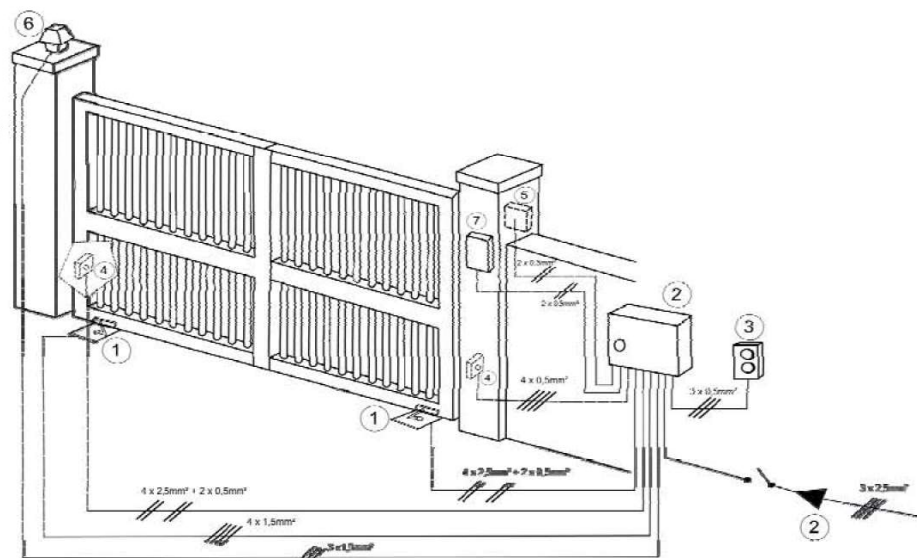
NOTA: Tenha em atenção a natureza do chão e faça uma base em cimento para que futuramente a caixa não se desloque, evitando assim graves problemas de funcionamento.

A caixa do motor tem saída para tubo de drenagem de água.



Legenda :

- 1) Motor
- 2) Quadro
- 3) Botoneira
- 4) Fotocélula
- 5) Chave Contacto Exterior
- 6) Avisador Luminoso
- 7) Caixa em P.V.C do Receptor



Instalação Eléctrica :

- 1) cabo (2 x 2,5 mm²) para Motor (mínimo) + (2x0,5mm²) para encoder
- 2) cabo (3 x 2,5 mm²) de Alimentação 230 Vac Monofásico (Fase+Neutro+Terra) com disjuntor 5A para Quadro
- 3) cabo (3x1,0 mm²) flexível para Botoneira
- 4) cabo (4 x1,5 mm²) para Fotocélula
- 5) cabo (2x1,0 mm²) flexível para Chave de Contacto Exterior
- 6) cabo (3x1,0mm²) flexível para Avisador Luminoso (Fase+Neutro+Terra) 230 Vac
- 7) cabo (2 x 0,5mm²) para Receptor

REFRAL

Membro do Grupo **GU**

Sede (Zona do Porto)

Centro empresarial do Castelo da Maia
Lugar de Ferreiró – Armazém 8 – Apartado 2134
4471-908 Castelo da Maia

geral@refral.pt

T. 229 867 340

F. 229 870 001

www.refral.pt

Filial Sul (Zona de Lisboa)

Rua Carlos Saraiva, 117
Abóboda
2785 – 543 São Domingos de Rana

sul@refral.pt

T. 219 343 599

F. 219 310 014

REFRAL

CRUZFER

EMPRESA ASSOCIADA
TECNOLOGIA DA JANELA E PROTEÇÃO SOLAR

FAAC