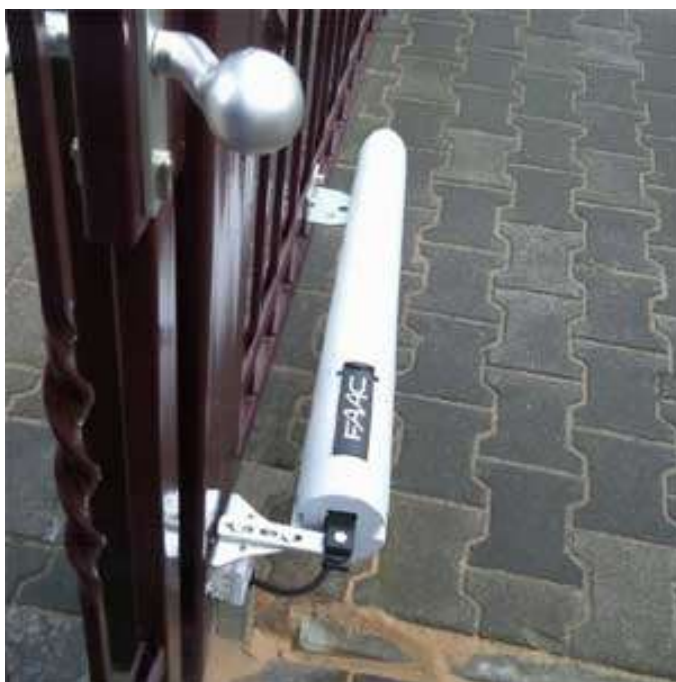


S418

Para portões de batente residenciais até 2,3 metros (2,7 com trinco elétrico)



■ A escolha ideal para portões residenciais

O FAAC S418 é a escolha mais prática e inovadora para portões residenciais com comprimento até 2,3m por folha (2,7 com trinco elétrico).

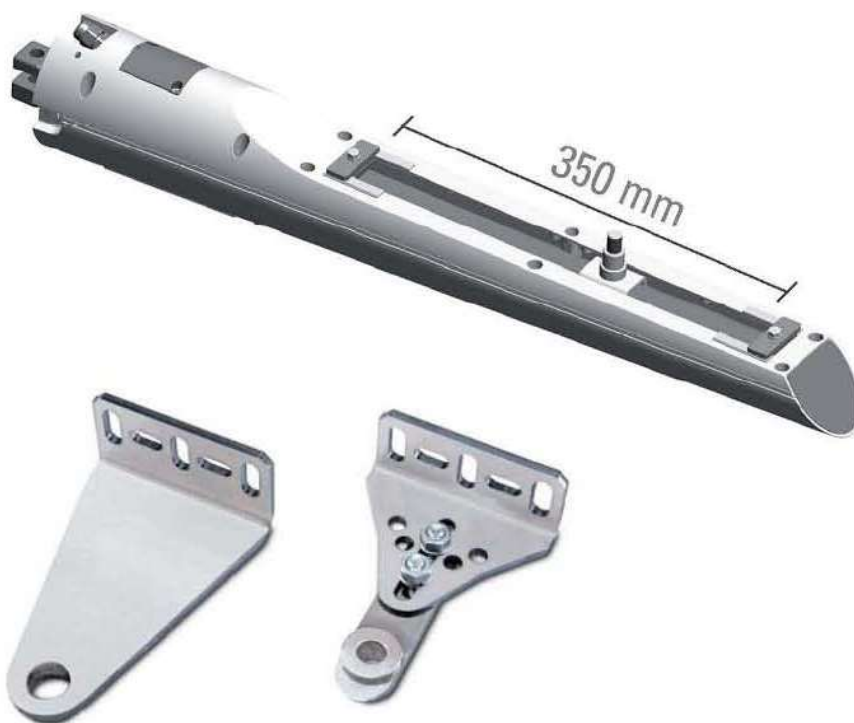
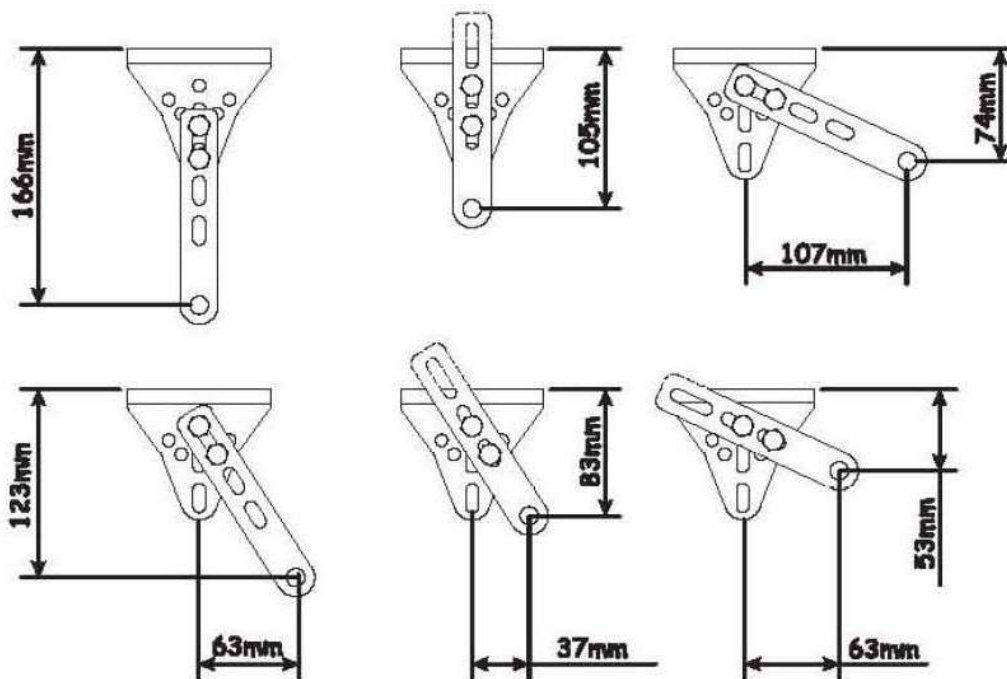
■ Design e tecnologia

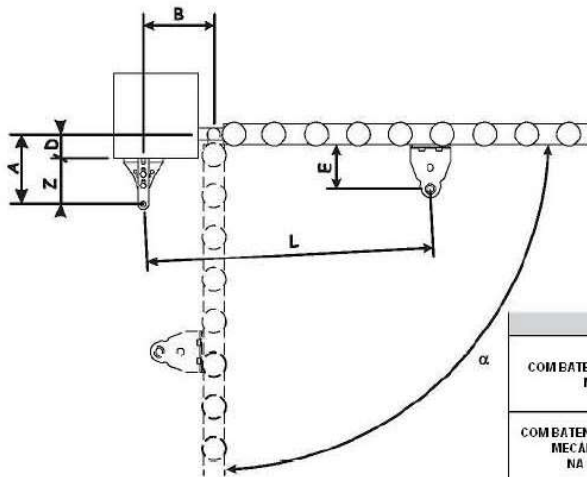
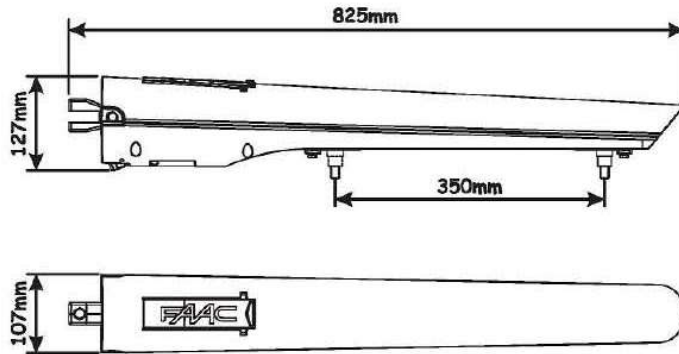
O S418 dispõe de um novo design e uma nova placa eletrónica E024S que permite enumeras funções, tais como a possibilidade de ligar até 16 pares de fotocélulas com a tecnologia BUS-2EASY, 4 níveis de força, 2 níveis de velocidade, função anti vento e Soft Touch, 7 lógicas, 2 níveis de programação, entre outras.

■ Características técnicas

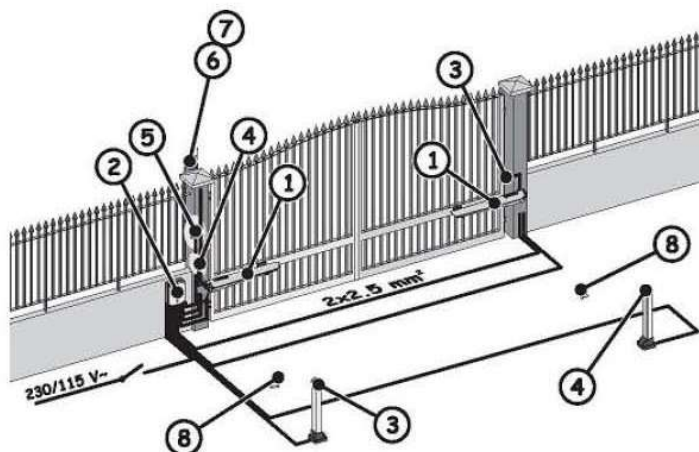
Tensão de alimentação	230 Vac 50 Hz
Alimentação motor	24 Vdc
Potência	35 W
Consumo	1,5 A
Força max	145 daN (E024S) 200daN (E124)
Curso do motor	350 mm (390 mm sem fins-de-curso mecânicos)
Velocidade de saída max	> 2 cm/sec
Largura da porta max.	2,3 m (2,7 m con electrocerradura)
Frequencia de utilização a 20°C	Uso residencial
Temperatura ambiente de funcionamento	-20°C + +55°C
Peso	6 Kg
Dimensões (CxLxA) mm	825x104x125
Grau de protecção	IP54
Micro-interruptor de fim-de-curso	Não
Limite mecânico abertura/fecho	Sim

■ **Fixação do braço**





	α	A	B	C [⊕]	D [⊕]	Z [⊕]	L	E [⊕]
COMBATENTE MECÂNICO	90°	165	165	330	90	75	690	105
		175	175	350	90	85	690	105
COMBATENTE MECÂNICO NA ABERTURA	90°	175	165	340	100	75	708	105
		180	180	360	100	80	708	105
SEM BATENTE	90°	160	160	360	90	70	708	105
		180	180	360	110	70	708	105
SEM BATENTE	90°	180	180	360	110	70	708	105
		170	170	380	100	70	708	105



- 1 – MOTORES S418
- 2 – UNIDADE DE CONTROLE
- 3 e 4 – FOTOCELULAS
- 5 – CHAVE CONTACTO EXTERIOR
- 6- LAMPÁDA SINALIZADORA
- 7- ANTENA EXTERNA
- 8- BATENTES MECÂNICOS

REFRAL

Membro do Grupo **GU**

Sede (Zona do Porto)

Centro empresarial do Castelo da Maia
Lugar de Ferreiró – Armazém 8 – Apartado 2134
4471-908 Castelo da Maia

geral@refral.pt

T. 229 867 340

F. 229 870 001

www.refral.pt

Filial Sul (Zona de Lisboa)

Rua Carlos Saraiva, 117
Abóboda
2785 – 543 São Domingos de Rana

sul@refral.pt

T. 219 343 599

F. 219 310 014

REFRAL

CRUZFER

EMPRESA ASSOCIADA
TECNOLOGIA DA JANELA E PROTEÇÃO SOLAR

FAAC