

400

Para portões de batente de uso intensivo



■ Uma grande variedade de modelos

O FAAC 400 oferece uma gama de 7 motores diferentes, com ou sem bloqueio hidráulico, concebidos para automatizar portões de batente até 7 metros por folha. Toda a gama é fácil de instalar e os modelos são adequados a portões muito pesados, portões industriais e para uso intensivo.

■ Seguro por dentro e por fora

O mecanismo hidráulico exclusivo, que assegura proteção anti esmagamento máxima, apresenta duas válvulas de segurança muito sensíveis. Em caso de emergência, a chave de desbloqueio torna possível a operação manual do portão. O conceito de bloqueio hidráulico torna o sistema excepcionalmente resistente a tentativas de arrombamento.

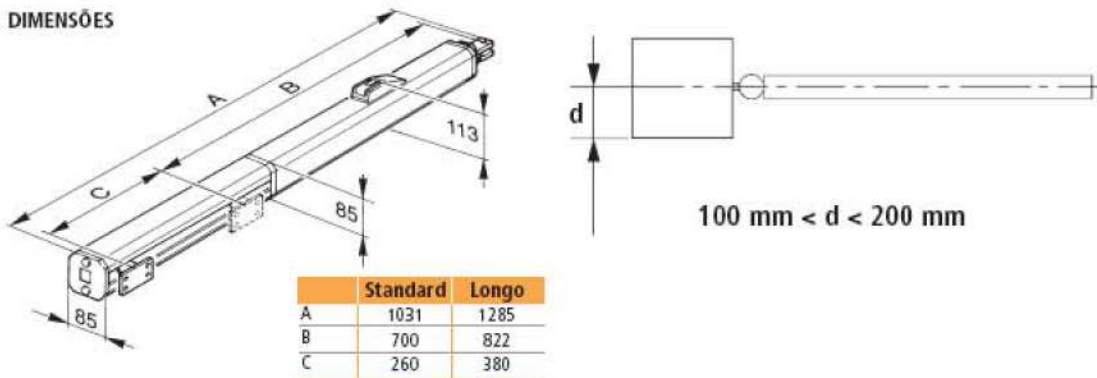
■ A experiência da FAAC é uma garantia

A unidade do motor encontra-se numa cobertura em bloco hidráulico compacta: todos os componentes estão lubrificados com banho de óleo e são refrigerados continuamente, necessitando de reduzida manutenção, e têm um consumo de energia elétrica baixo.

- 1 Cobertura protectora do veio
- 2 Desbloqueador de emergência accionado por chave
- 3 Reservatório do óleo



DIMENSÕES

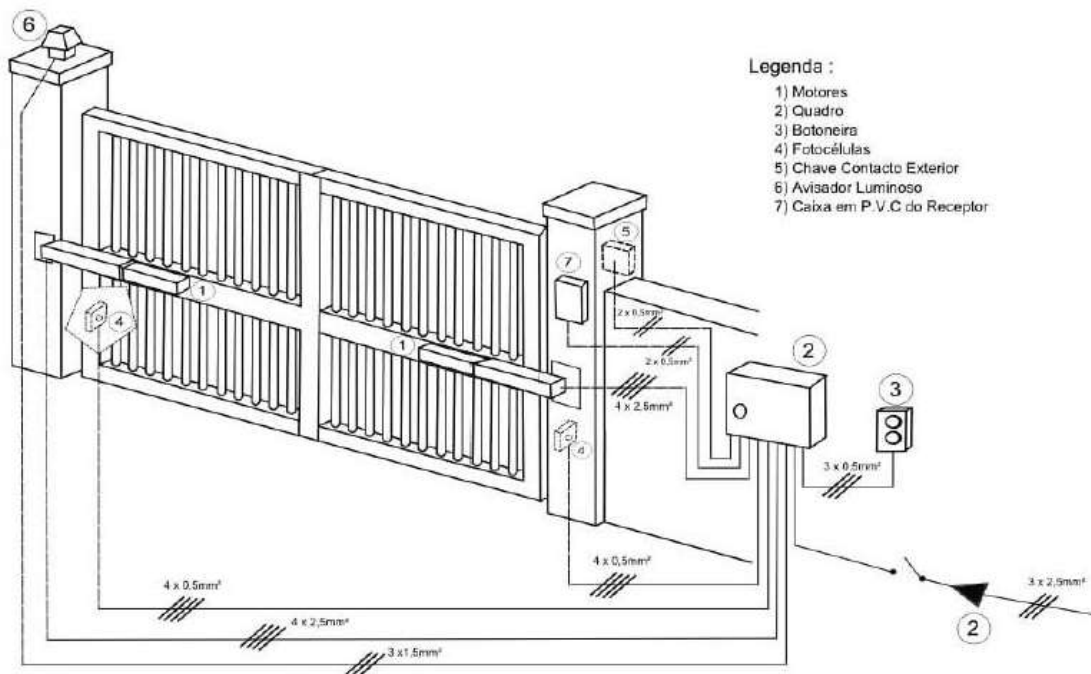


Valores em mm

Especificações técnicas	400 CBC	400 CBAC	400 SB	400 SBS	400 CBACR	400 CBAC LN	400 SB LN
Alimentação	230 Vac (+6% -10%) 50 (60) Hz						
Potência absorvida	220 W						
Corrente absorvida	1 A						
Velocidade de rotação do motor	1400 rpm						
Velocidade do veio	1 cm/s		0,75 cm/s		1,5 cm/s		
Velocidade de fluxo da bomba	1 l/min		0,75 l/min		1,5 l/min		
Força de tracção e de impulso	0÷620 daN		0÷775 daN		0÷465 daN		
Temperatura ambiente de funcionamento	-40°C ÷ +55°C						
Protecção térmica no enrolamento do motor	120°C						
Peso	8,6 kg						
Tipo de óleo	FAAC HP OIL						
Classe de protecção	IP 55						

Model	Uso		
	Comprimento max. de folha (m)	Núm. de folhas	Frequência de uso (ciclos/ hora)
400 CBC	2,20	1	70
400 SB	4,00	1	70
400 SBS	7,00	1	60
400 CBAC	2,20	1	70
400 CBACR	2,20	1	80
400 CBAC long	2,20	1	50
400 SB long	2,50	1	50

ESQUEMA DE INSTALAÇÃO ELÉCTRICA

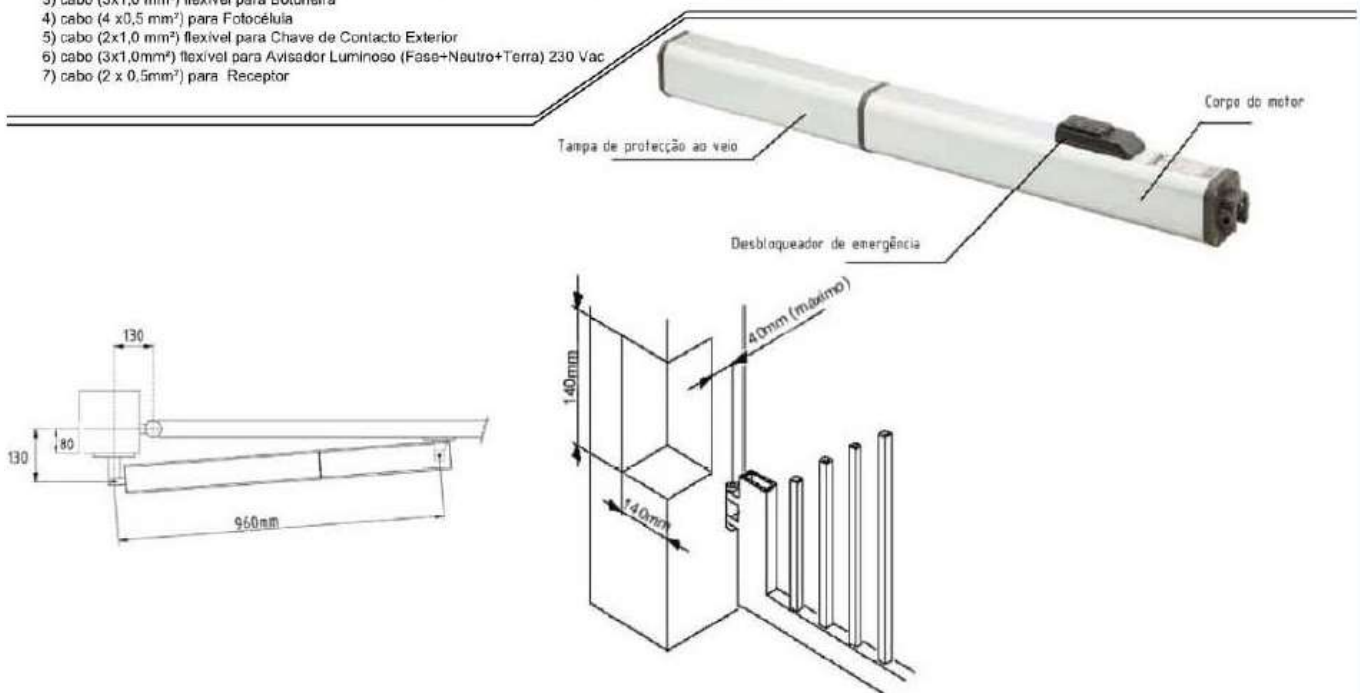


Legenda :

- 1) Motores
- 2) Quadro
- 3) Botoneira
- 4) Fotocélulas
- 5) Chave Contacto Exterior
- 6) Avisador Luminoso
- 7) Caixa em P.V.C do Receptor

Instalação Eléctrica :

- 1) cabo (4 x 2,5 mm²) para Motor
- 2) cabo (3 x 2,5 mm²) da Alimentação 230 Vac Monofásico (Fase+Neutro+Terra) com disjuntor 5A para Quadro
- 3) cabo (3x1,0 mm²) flexível para Botoneira
- 4) cabo (4 x0,5 mm²) para Fotocélula
- 5) cabo (2x1,0 mm²) flexível para Chave de Contacto Exterior
- 6) cabo (3x1,0mm²) flexível para Avisador Luminoso (Fase+Neutro+Terra) 230 Vac
- 7) cabo (2 x 0,5mm²) para Receptor



REFRAL

Membro do Grupo **GU**

Sede (Zona do Porto)

Centro empresarial do Castelo da Maia
Lugar de Ferreiró – Armazém 8 – Apartado 2134
4471-908 Castelo da Maia

geral@refral.pt

T. 229 867 340

F. 229 870 001

www.refral.pt

Filial Sul (Zona de Lisboa)

Rua Carlos Saraiva, 117
Abóboda
2785 – 543 São Domingos de Rana

sul@refral.pt

T. 219 343 599

F. 219 310 014

REFRAL

CRUZFER

EMPRESA ASSOCIADA
TECNOLOGIA DA JANELA E PROTEÇÃO SOLAR

FAAC