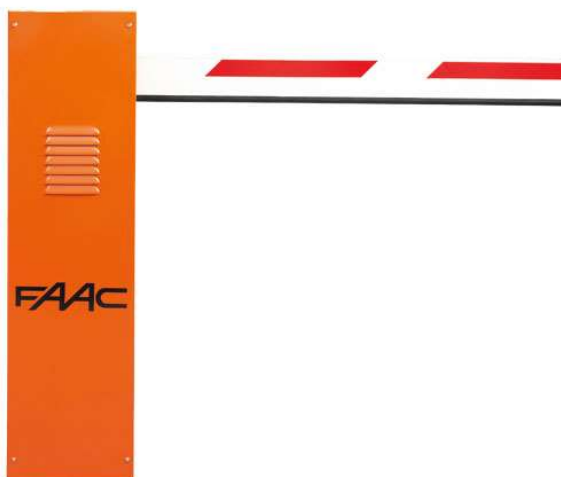


615

Para hastes até 5 metros



■ Confiança a longo prazo

Utilização dos materiais de topo, tratamentos como cataforese e niproly e a testada tecnologia hidráulica FAAC, combinam-se de forma a assegurar uma longa duração do material.

■ Ideais para uso semi-intensivo

Especificamente concebidas para uso semi-intensivo, a gama FAAC 615 está disponível também com haste articulada para tetos baixos. Para uma abertura rápida, a versão 615 RÁPIDA é ideal para hastes articuladas até 2.5 metros de comprimento.

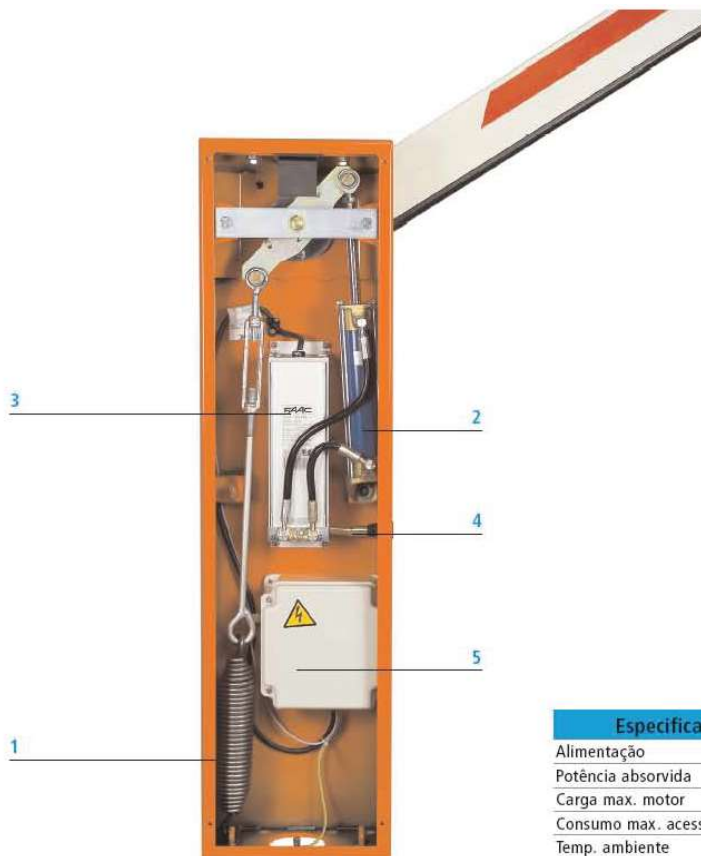
■ Segurança total

Ideal para controlar áreas privadas pequenas e médias, a gama 615 possui um mecanismo de segurança hidráulica ante esmagamento, um bloqueio hidráulico para manter a barreira aberta ou fechada e desbloqueador manual através de chave triangular.

■ Concebido para alojar outros itens tecnológicos

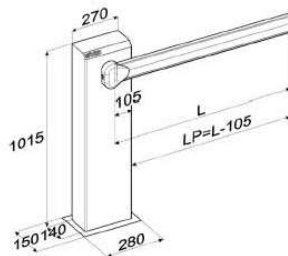
O compartimento está concebido para alojar tanto o equipamento eletrónico 610 MPS, especificamente concebido para esta barreira, como outros equipamentos eletrónicos da gama FAAC. A barreira FAAC 615 está concebida para acomodar a utilização de itens opcionais, tais como o kit interruptor de fim de curso e a válvula antivandalismo.



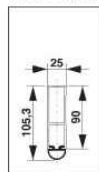


- 1 Mola de compensação
- 2 Pistão de efeito duplo
- 3 Unidade de controlo hidráulica
- 4 Mecanismo de desbloqueio de chave triangular
- 5 Equipamento electrónico

DIMENSÕES



Secção A-A
Haste rectangular



Valores em mm

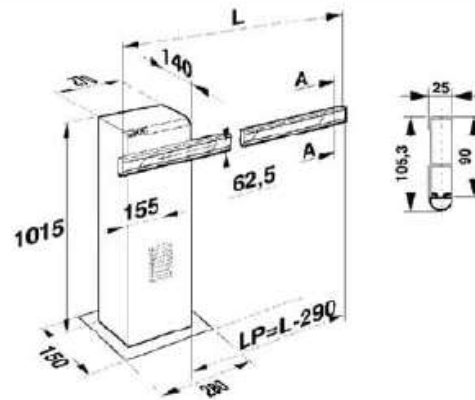
Especificações do quadro de controlo 615 BPR

Alimentação	230 Vac (+6%-10%) 50 Hz
Potência absorvida	4 W
Carga max. motor	800 W
Consumo max. acessórios	250 mA
Temp. ambiente de funcionamento	-20°C ÷ +55°C
Fusíveis de protecção	2
Lógicas de funcionamento	B/C - B - C - EP - AP - P - Por defeito = EP
Tempo de trabalho	Auto-aprendizagem (0-10 min a passos de 2,5 seg.) Por defeito = 10 seg.
Tempo de pausa	Auto-aprendizagem (0-5 min a passos de 1,5 seg.) Por defeito = 30 seg.
Entradas em regleta de bornes	Open - Close - Stop - Fim de cursoa Segurança no fecho - Alimentação
Saídas em regleta de bornes	Motor - Senalizador - Luz de cortesia e alimentação de acessórios
Funções programáveis	Funcionamento para barreira a basculante - Lógica
Funções de aprendizagem	Tempo de trabalho - Tempo de pausa

Especificações técnicas	615 STD	615 RAP.
Alimentação	230 Vac (+6% -10%) 50 (60) Hz	
Motor eléctrico	Monofásico, bidireccional	
Potência absorvida	220 W	
Corrente absorvida	1A	
Velocidade de rotação do motor	1.400 rpm	2.800 rpm
Capacidade de fluxo da bomba	1.5 l/min.	3 l/min
Protecção térmica no enrolamento do motor	120°C	
Torque efectivo	0÷400 Nm	0÷300 Nm
Temperatura ambiente de funcionamento	-20°C ÷ +55°C	
Peso	34 kg	
Tipo de óleo	FAAC HP OIL	
Tratamento da caixa da barreira	Cataforese	
Pintura	Poliéster RAL 2004	
Classe de protecção	IP 44	
Ciclos consecutivos max (a 20°)	220	340
Tipo de haste rectangular	Standard – standard com saia (4m) standard articulada	standard

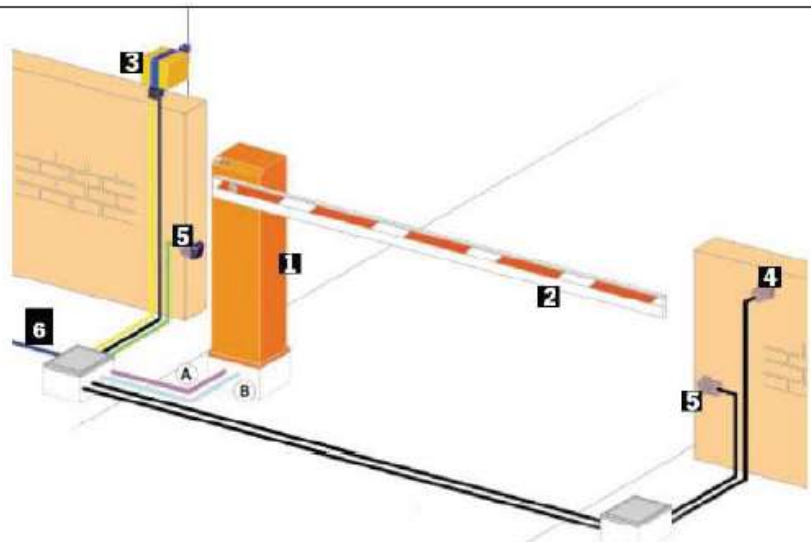
Modelo	Uso			Quadro de controlo
	Comp. max da haste (m)	Tempo de abertura (s)	Frequência de uso (ciclos/hora)	
615 ESTANDAR	5,00	6	50	615 BPR incluido
615 RAPIDÁ	2,50	3	40	615 BPR incluido

DIMENSÕES

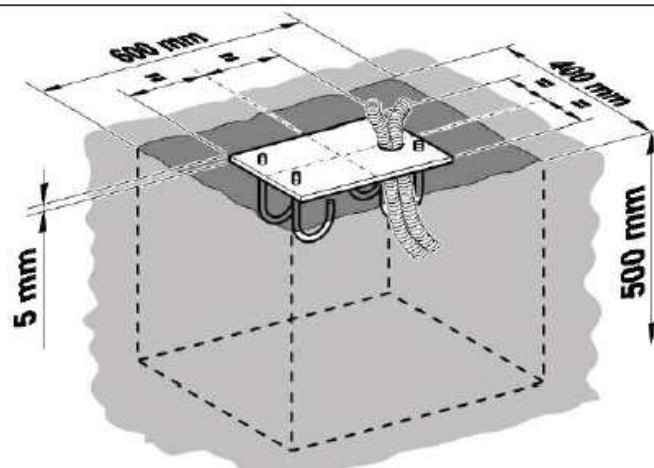
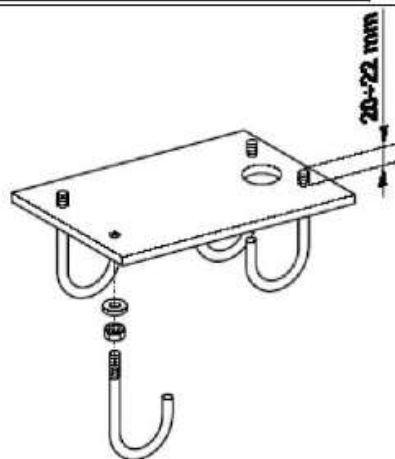


ESQUEMA ELÉCTRICO

1. Barreira
 2. Haste
 3. Lâmpada sinalizadora
Cabo 3 x 1,5mm²
 4. Chave de contacto
Cabo TVHV 2 pares
 5. Células Fotoeléctricas
Cabo TVHV 4 pares
 6. Botoneira
Cabo TVHV 4 pares
- Alimentação: 3 x 2,5 mm²



BASE E MACIÇO DE FIXAÇÃO



REFRAL

Membro do Grupo **GU**

Sede (Zona do Porto)

Centro empresarial do Castelo da Maia
Lugar de Ferreiró – Armazém 8 – Apartado 2134
4471-908 Castelo da Maia

geral@refral.pt

T. 229 867 340

F. 229 870 001

www.refral.pt

Filial Sul (Zona de Lisboa)

Rua Carlos Saraiva, 117
Abóboda
2785 – 543 São Domingos de Rana

sul@refral.pt

T. 219 343 599

F. 219 310 014

REFRAL

CRUZFER

EMPRESA ASSOCIADA
TECNOLOGIA DA JANELA E PROTEÇÃO SOLAR

FAAC