

390

Para portões de batente residenciais com folhas até 1,8 metros (3 metros com trinco elétrico). Para portas tipo livro com largura máxima de 1,5 metros cada folha



■ Rápido e fácil de instalar

Rápido e fácil de instalar, sem necessidade de modificações dispendiosas à estrutura existente. O uso de tecnologia eletromecânica torna o sistema automático FAAC 390 ideal para aplicações de funcionamento não intensivo.

■ A escolha ideal para pilares largos

O motor eletromecânico FAAC 390 é a escolha mais prática e económica para automatizar portões com pilares largos. O movimento não reversível do motor, para portões com largura até 1,8 metros, significa que não é necessário ter um trinco elétrico.

■ Segurança eletrónica

A proteção anti esmagamento é assegurada por um mecanismo eletrónico instalado nos quadros de controlo FAAC, que controla diretamente o momento de acionamento. Em caso de emergência, a chave de desbloqueio torna possível o funcionamento manual do portão.

■ Menor manutenção, grande fiabilidade

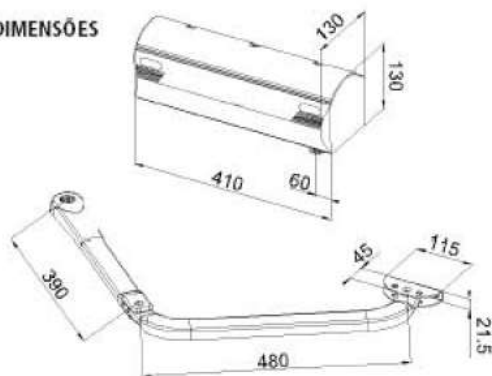
O mecanismo eletromecânico FAAC 390 reduz consideravelmente a necessidade de manutenção. A fiabilidade é assegurada em todas as condições atmosféricas e num alcance de temperatura exterior de -20°C a +55° C.



- 1 Base de suporte
- 2 Motor eléctrico com protecção térmica
- 3 Desbloqueador de emergência
- 4 Braço telescópico para portas tipo livro com largura máxima de painel até 1,5 m



DIMENSÕES



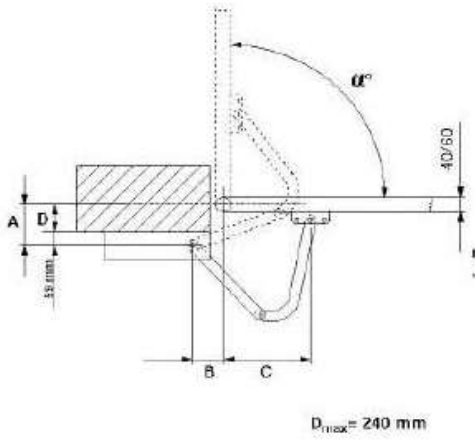
Valores em mm

Especificações técnicas	390
Alimentação	230 Vac (+6% -10%) 50 (60) Hz
Potência absorvida	280 W
Corrente absorvida	1,2 A
Velocidade de rotação do motor	960 rpm
Razão de rotação	1:700
Velocidade de ângulo	8°/s
Torque máx.	250 Nm
Protecção térmica no enrolamento do motor	140° C
Temperatura ambiente de funcionamento	-20° C ÷ +55° C
Classe de protecção	IP 44
Peso	12 kg

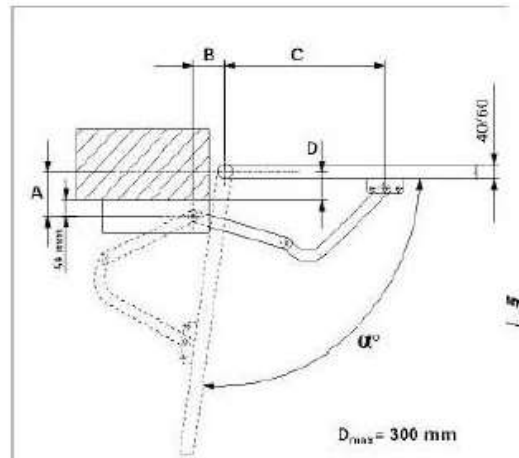
Uso				
Modelo	Portões de batente			Quadro de controlo
	Largura máx. de folha simples (m)	Núm. de folhas	Frequência de uso (ciclos/ hora)	
390	1,80 (3m com trinco eléctrico)	1	15	Não incluído

Uso				
Modelo	Portas tipo livro			Quadro de controlo
	Largura máx. de painel simples (m)	Núm. de folhas	Frequência de uso (ciclos/ hora)	
390	1,5 m	1	15	Não incluído

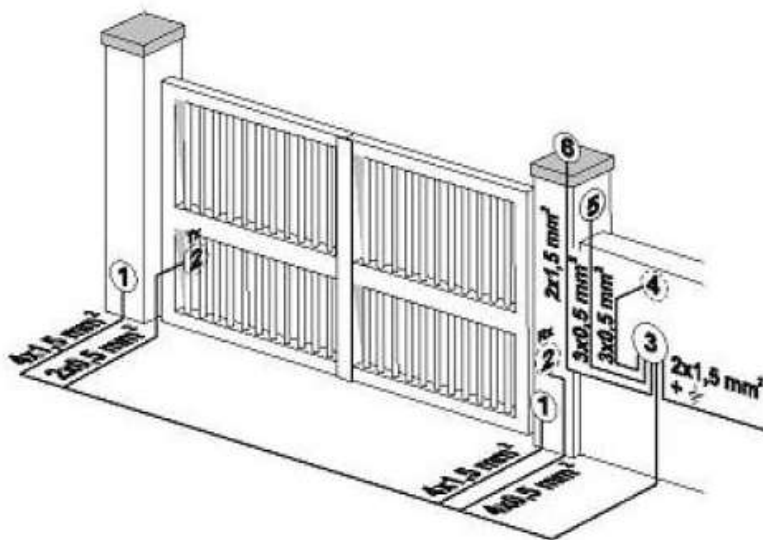
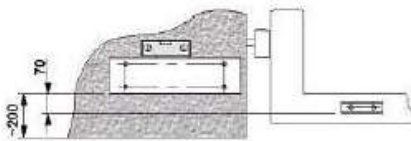
O motor 390 pode ter como opção um batente de fim de curso para abertura e fecho
ATENÇÃO: O motor 390 dev ser equipado com um braço articulado (portão de batente), ou telescópico (portão tipo livro).



A	B	C	α
100-200	110-130	350	90°
200-300	110-130	250	90°



A	B	C	α
50-150	110-130	610	90°
150-250	110-130	600	90°
250-350	110-130	500	90°
50-150	250-270	490	120°
150-250	310-330	400	120°



Esquema Eléctrico :

- 1 - Motor 390
- 2 - Fotocelulas
- 3 - Quadro
- 4 - Botoneira
- 5 - Receptor
- 6 - Lampada Sinalizadora

REFRAL

Membro do Grupo **GU**

Sede (Zona do Porto)

Centro empresarial do Castelo da Maia
Lugar de Ferreiró – Armazém 8 – Apartado 2134
4471-908 Castelo da Maia

geral@refral.pt

T. 229 867 340

F. 229 870 001

www.refral.pt

Filial Sul (Zona de Lisboa)

Rua Carlos Saraiva, 117
Abóboda
2785 – 543 São Domingos de Rana

sul@refral.pt

T. 219 343 599

F. 219 310 014

REFRAL

CRUZFER

EMPRESA ASSOCIADA
TECNOLOGIA DA JANELA E PROTEÇÃO SOLAR

FAAC