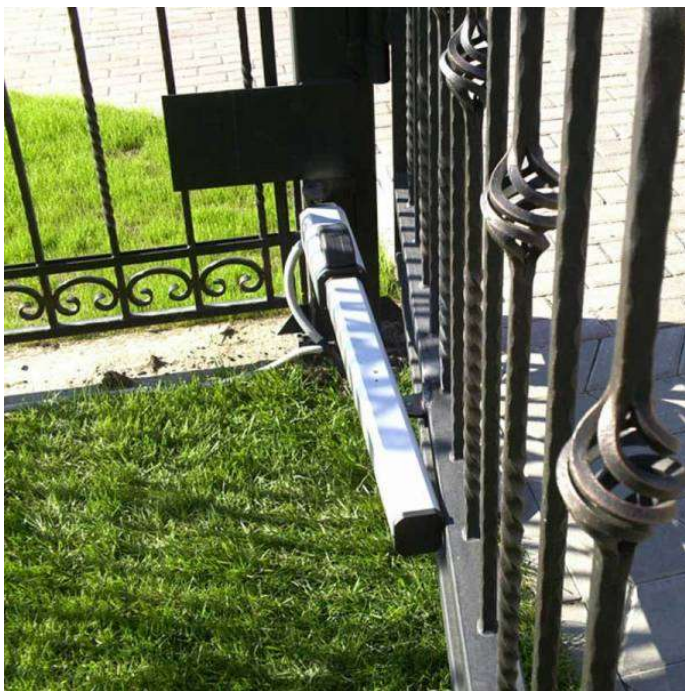


422 Pedonal

Para portões de batente residenciais com comprimento de folha até 1,8m (422 CBC, CBCS, CBAC, CBACS) e 3m (422 SB, SBS)

Folha pedonal com comprimento de 0,8m a 1,2m (422 PED CBC-SB)



■ Altamente versátil

A vasta gama da FAAC 422 oferece diferentes opções: com ou sem bloqueio hidráulico para portões de batente em quatro modelos de comprimento, de 1,2 a 3 metros por folha, e para portões pedonais em dois modelos de 0,8 a 1,2 metros.

■ Segurança máxima

O mecanismo hidráulico exclusivo, que assegura proteção anti esmagamento máxima, apresenta duas válvulas de segurança muito sensíveis. Em caso de emergência, a chave de desbloqueio torna possível a operação manual do portão.

■ Qualidade e longevidade

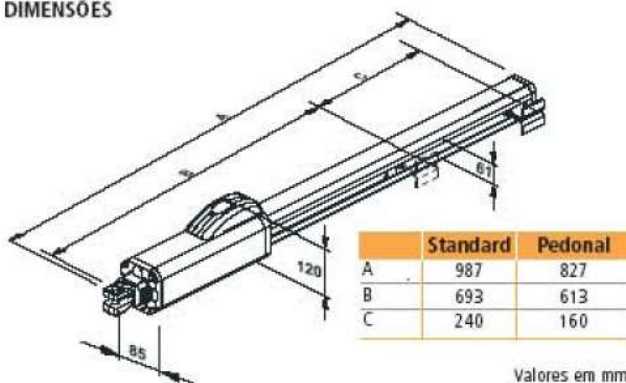
Para além das vantagens inegáveis do sistema hidráulico FAAC, este produto apresenta também uma pintura à prova de corrosão altamente resistente a agentes atmosféricos, com garantia de longa duração.





- 1 Cobertura protectora do veio
- 2 Desbloqueador de emergência accionado por chave
- 3 Reservatório do óleo

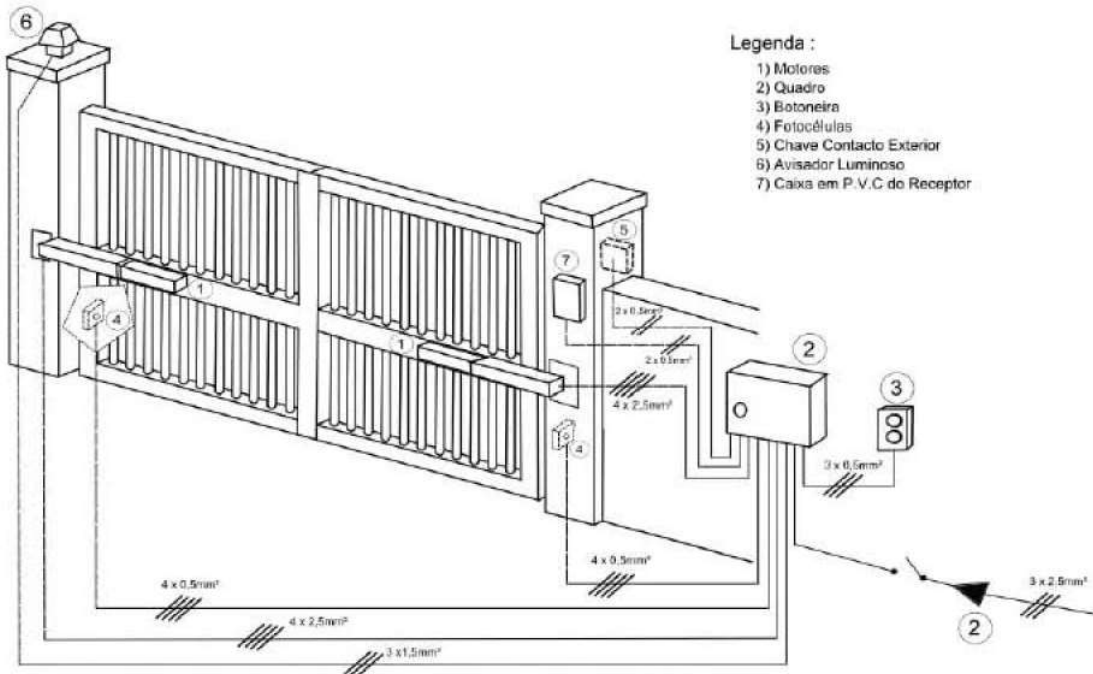
DIMENSÕES



Especificações técnicas	422 CBC	422 CBAC	422 SB	422 CBCS	422 CBACS	422 SBS	422 PED. CBC	422 PED. SB
Alimentação	230 Vac (+6% -10%) 50 (60) Hz							
Potência absorvida	220 W							
Corrente absorvida	1 A							
Velocidade de rotação do motor	1400 rpm							
Velocidade do veio	1,3 cm/s		1 cm/s			2 cm/s		
Velocidade de fluxo da bomba	1 l/min		0,75 l/min			1,5 l/min		
Força de tracção e de impulso	0+500 daN		0+690 daN			0+380 daN		
Temperatura ambiente de funcionamento	-40°C ÷ +55°C							
Protecção térmica no enrolamento do motor	120°C							
Peso	7 kg							
Tipo de óleo	FAAC HP OIL							
Classe de protecção	IP 55							

Model	Uso	
	Comprimento max. de folha (m)	Frequência de uso (ciclos/ hora)
422 CBCS	1,80	55
422 CBACS	1,80	55
422 SBS	3,00	55
422 CBC (NOVO)	1,80	55
422 CBAC (NOVO)	1,80	55
422 SB (NOVO)	3,00	55
422 PED. CBC	1,20 (min 0,80)	70
422 PED. SB	1,20 (min 0,80)	70

ESQUEMA DE INSTALAÇÃO ELÉCTRICA

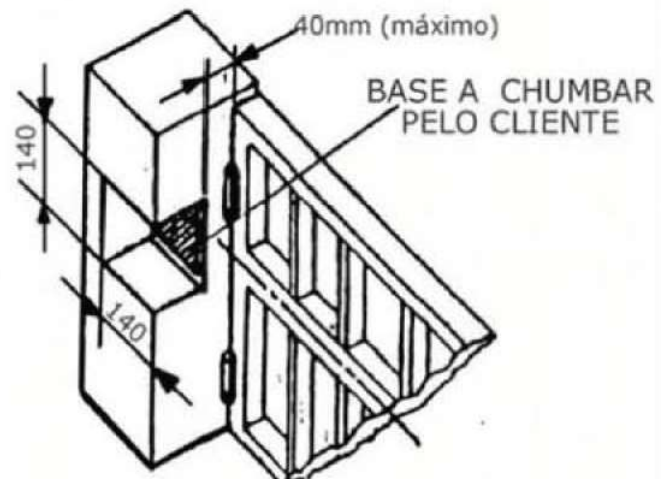
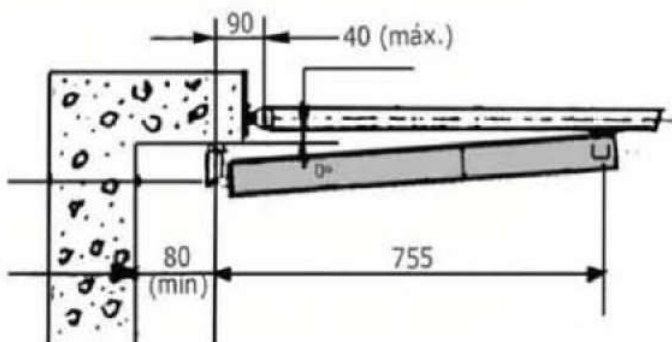


Legenda :

- 1) Motores
- 2) Quadro
- 3) Botoneira
- 4) Fotocélulas
- 5) Chave Contacto Exterior
- 6) Avisador Luminoso
- 7) Caixa em P.V.C do Receptor

Instalação Eléctrica :

- 1) cabo (4 x 2,5 mm²) para Motor
- 2) cabo (3 x 2,5 mm²) da Alimentação 230 Vac Monofásico (Fase+Neuro+Terra) com disjuntor 5A para Quadro
- 3) cabo (3x1,0 mm²) flexível para Botoneira
- 4) cabo (4 x0,5 mm²) para Fotocélula
- 5) cabo (2x1,0 mm²) flexível para Chave de Contacto Exterior
- 6) cabo (3x1,0mm²) flexível para Avisador Luminoso (Fase+Neuro+Terra) 230 Vac
- 7) cabo (2 x 0,5mm²) para Receptor



REFRAL

Membro do Grupo **GU**

Sede (Zona do Porto)

Centro empresarial do Castelo da Maia
Lugar de Ferreiró – Armazém 8 – Apartado 2134
4471-908 Castelo da Maia

geral@refral.pt

T. 229 867 340

F. 229 870 001

www.refral.pt

Filial Sul (Zona de Lisboa)

Rua Carlos Saraiva, 117
Abóboda
2785 – 543 São Domingos de Rana

sul@refral.pt

T. 219 343 599

F. 219 310 014

REFRAL

CRUZFER

EMPRESA ASSOCIADA
TECNOLOGIA DA JANELA E PROTEÇÃO SOLAR

FAAC