



Membro do Grupo **GU**



Cortinas Para-Chamas ou Corta-Fogo

E60 Para-Chamas, E120 Para-Chamas, E240 Para-Chamas. E120 Corta-Fogo



Tecnologia ao serviço do cliente.



Funcionamento

As cortinas para-chamas são compostas por telas de alta resistência, fabricadas em tecido de fibra de vidro e reforçadas com malha em aço revestido com polímero de fluor ou poliuretano num dos lados, cozido a dupla costura com fio de aço. Funcionam com motorização a 24V contínua ou 230V alternada, o que permite a sua abertura e fecho controlado por um quadro elétrico. Contrapeso inferior para fecho por gravidade a velocidade constante, em caso de emergência. As cortinas para-chamas foram concebidas para utilização não intensiva.



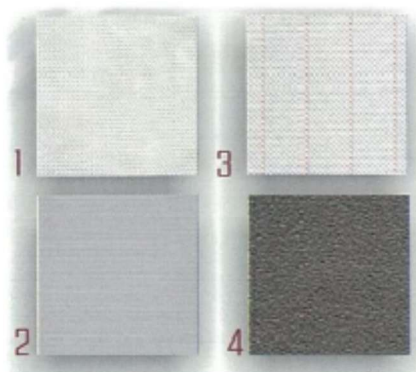
Guia

Fabricada com material galvanizado de 1.2mm, permite uma movimentação suave da tela, garantindo a sua recolha de forma correta e segura.

Folha

A folha é fabricada com telas de alta resistência que se enrolam na gaveta superior em chapa de 1,2mm de espessura e um contrapeso inferior, para facilitar a sua descida. Os acabamentos das telas dependem da resistência desejada, podendo corresponder às seguintes imagens:

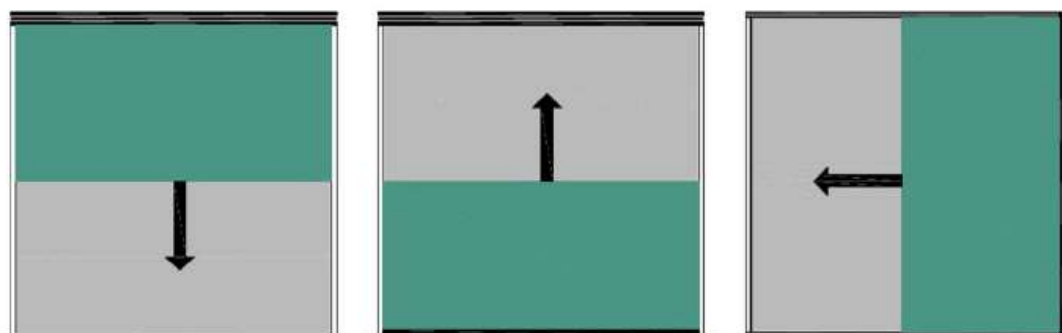
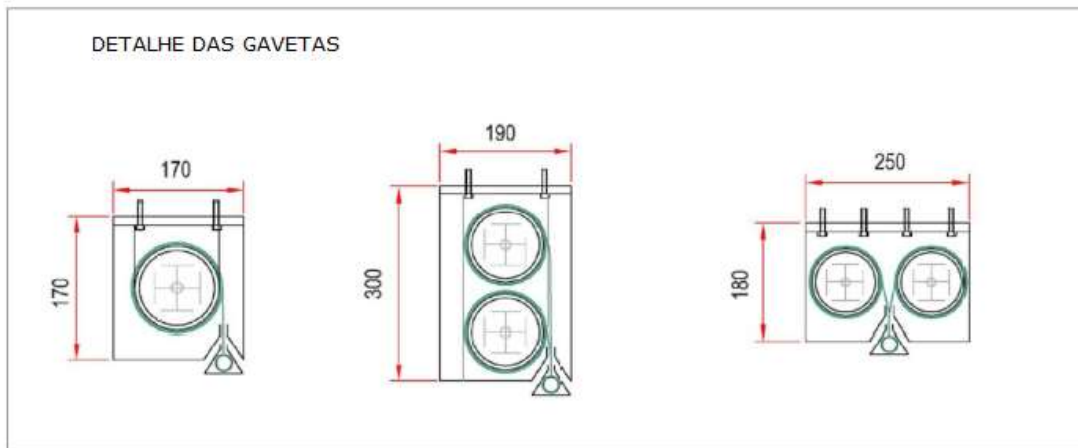
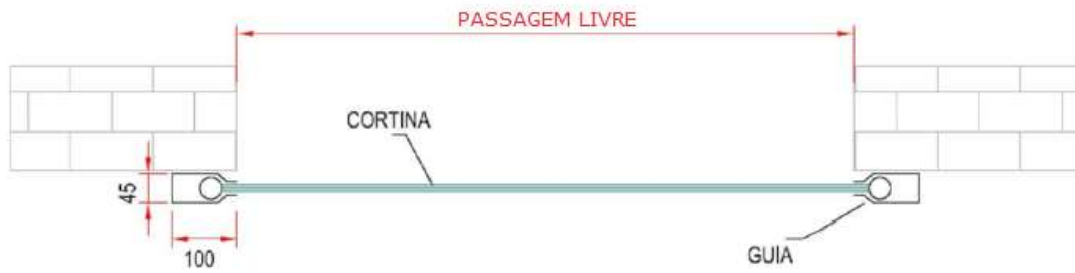
- 1 – E60 Para-Chamas
- 2 – E120 Para-Chamas
- 3 – E240 Para-Chamas
- 4 – E120 Corta-Fogo



Eixo

Fabricado com material galvanizado octogonal e cilíndrico, onde a tela se enrola com uma guia, que garante a recolha correta e segura da mesma.





REFRAL

Membro do Grupo **GU**

Sede (Zona do Porto)

Centro empresarial do Castelo da Maia
Lugar de Ferreiró – Armazém 8 – Apartado 2134
4471-908 Castelo da Maia

geral@refral.pt

T. 229 867 340

F. 229 870 001

www.refral.pt

Filial Sul (Zona de Lisboa)

Rua Carlos Saraiva, 117
Abóboda
2785 – 543 São Domingos de Rana

sul@refral.pt

T. 219 343 599

F. 219 310 014

Tecnologia ao serviço do cliente

